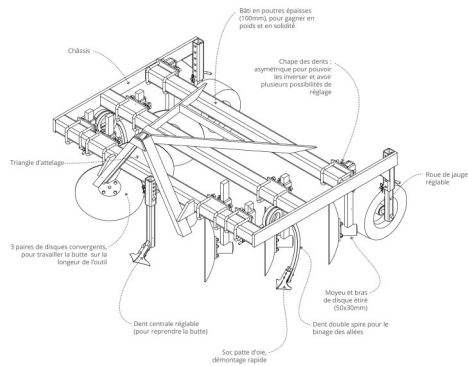


Travailler le sol en planches permanentes

Butteuse à planche



Fonctions

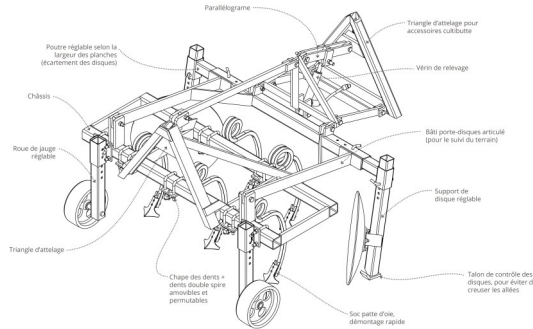
- Inspirée des butteuses à asperge
- Formation des buttes et reprise de la terre des allées (notamment après récoltes)
- Incorporation résidus (cultures, engrais verts, de préférence broyés) et matières organiques
- Atouts par rapport au labour : vitesse de travail, faible profondeur, travail dans les allées, moindre usure

Limites

- Résidus non broyés (EV)

Cultibutte

« L'outil à avoir ! »

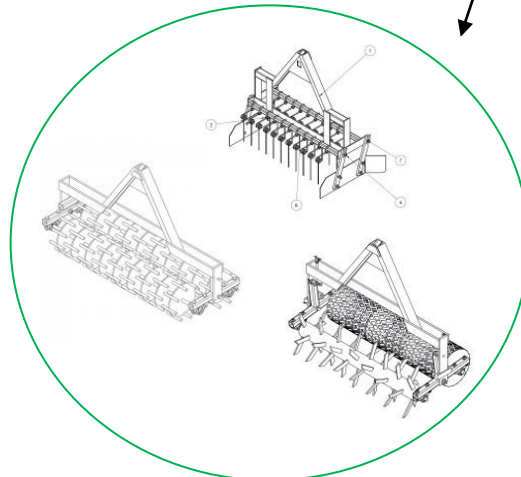


Fonctions

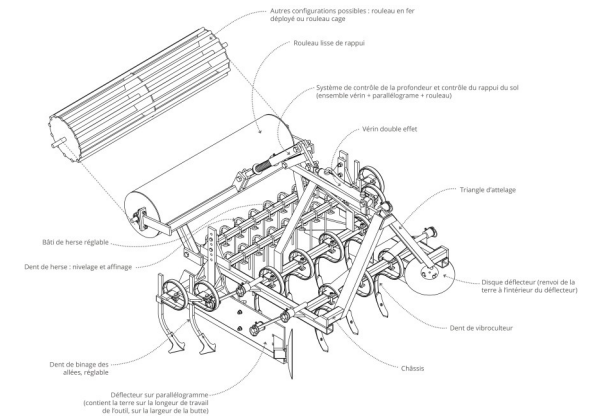
- Reprise du sol, ameublissement en prof., sans retournement, en conservant la forme de la planche
- Travail du sol, jusqu'à 30 cm, en général 10-15 cm
- Grande modularité

Limites

- Présence de résidus



Vibroplanche

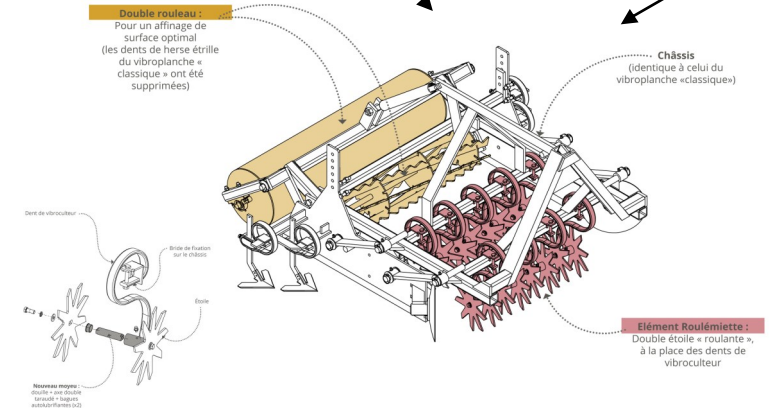


Fonctions

- Travail superficiel, affiner sans déformer la planche
- Remplace outils animés de finalisation des planches
- Très utile / gestion des adventices (faux-semis)

Limites

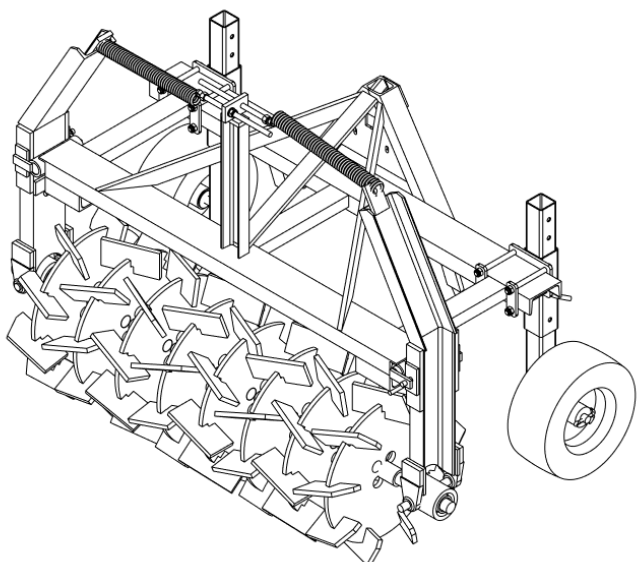
- Présence de résidus



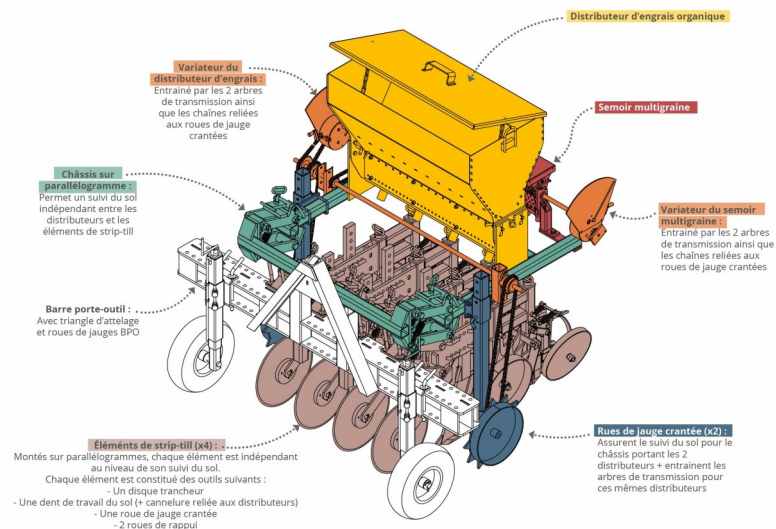
Cultiver sur couverts végétaux, en limitant le travail du sol

Roloflex

Un rouleau pour épouser les planches surélevées



Strip-till



Fonctions

- Ecraser un couvert végétal en pinçant les tiges végétales (stoppe circulation sève)
- Alternative : niveler une planche mal formée en cassant les mottes de surface (mais il y a mieux comme outil !) et écraser un mulch rapporté trop « soufflé »

Limites

- Risques bourrages si EV jeune et tiges fragiles (partie centrale du rouleau) ou si tiges solides (au niveau des axes latéraux).

Fonctions

- Ameublir la ligne de semis/plantation, sans chambouler le sol entre lignes
- Distribuer des engrais de manière localisée
- Semer simultanément (version combinée)

Limites

- Risques bourrages si gros résidus
- Bourrages sur mulch rapporté (outil non prévu pour ça à l'origine)

